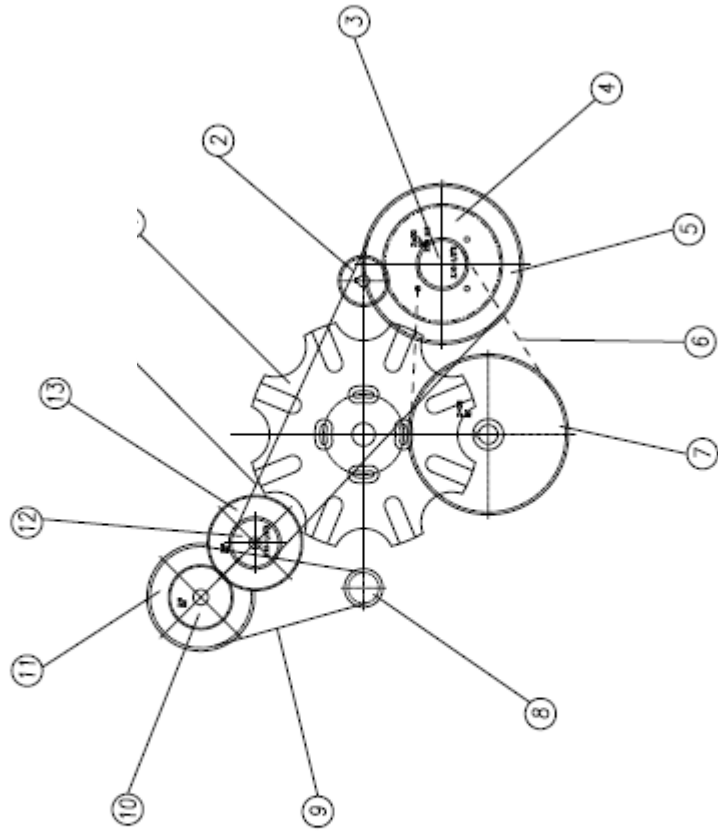


PLANCHE N° 2
TRANSMISSION MOUVEMENT



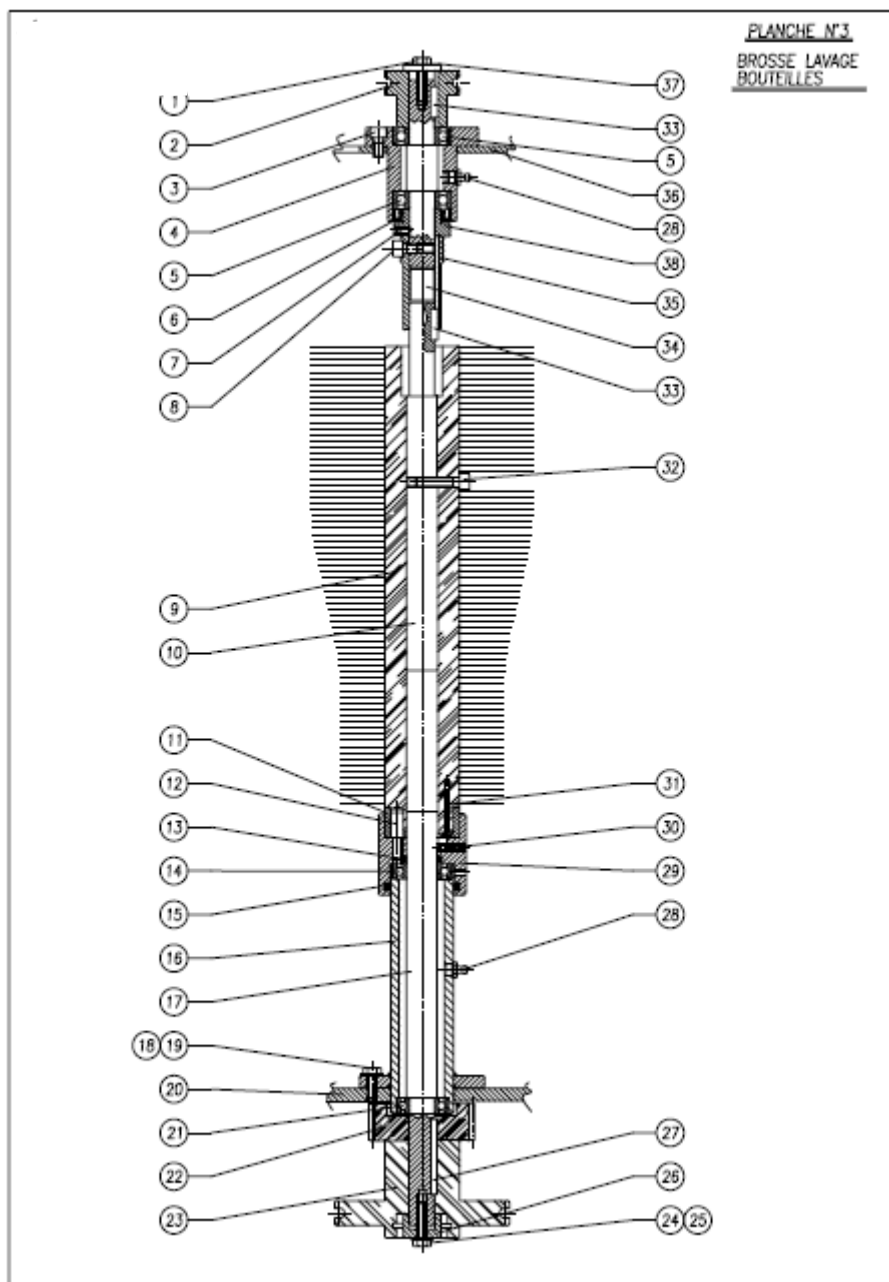
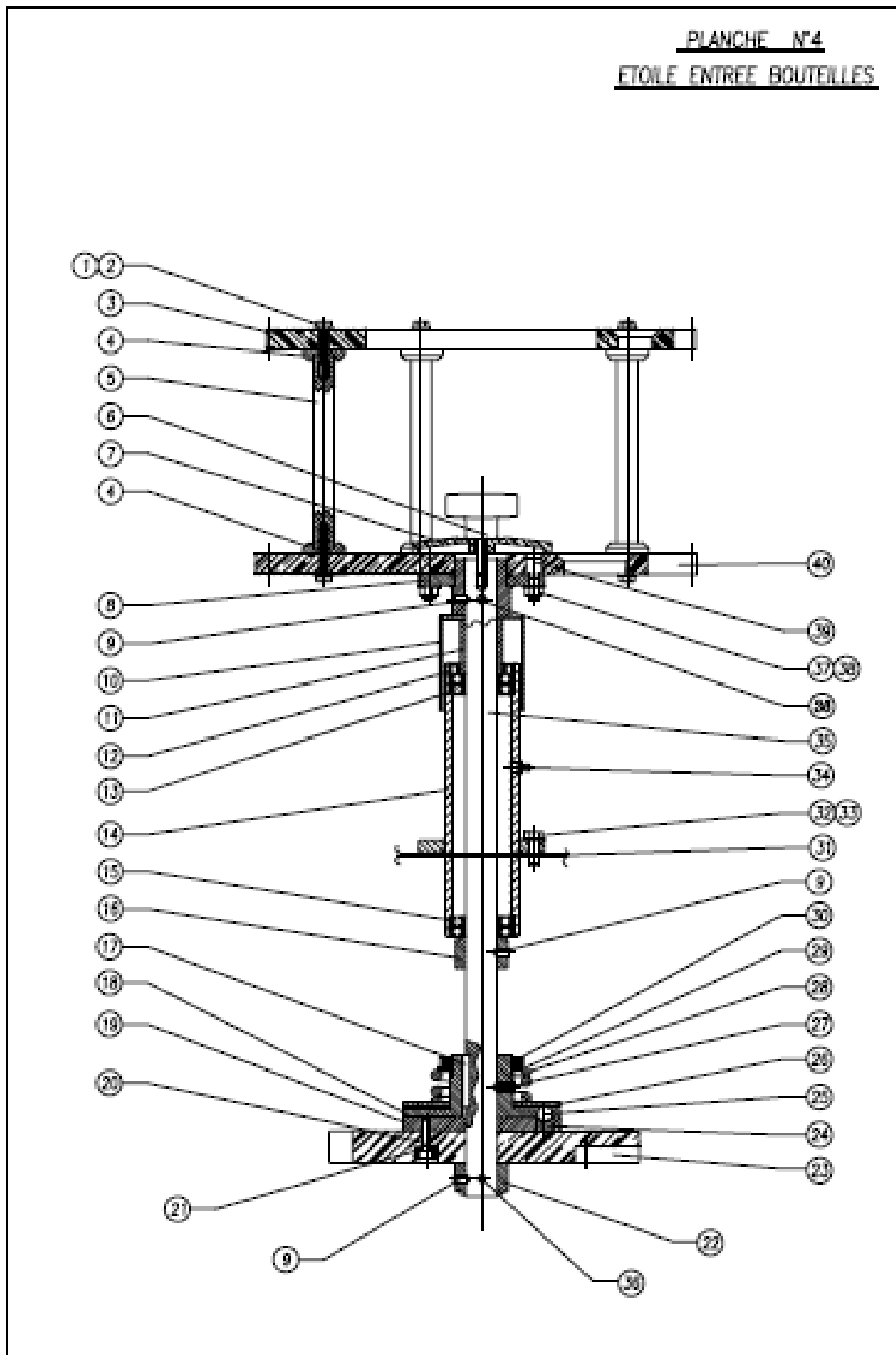


PLANCHE N°4
ETOILE ENTREE BOUTEILLES



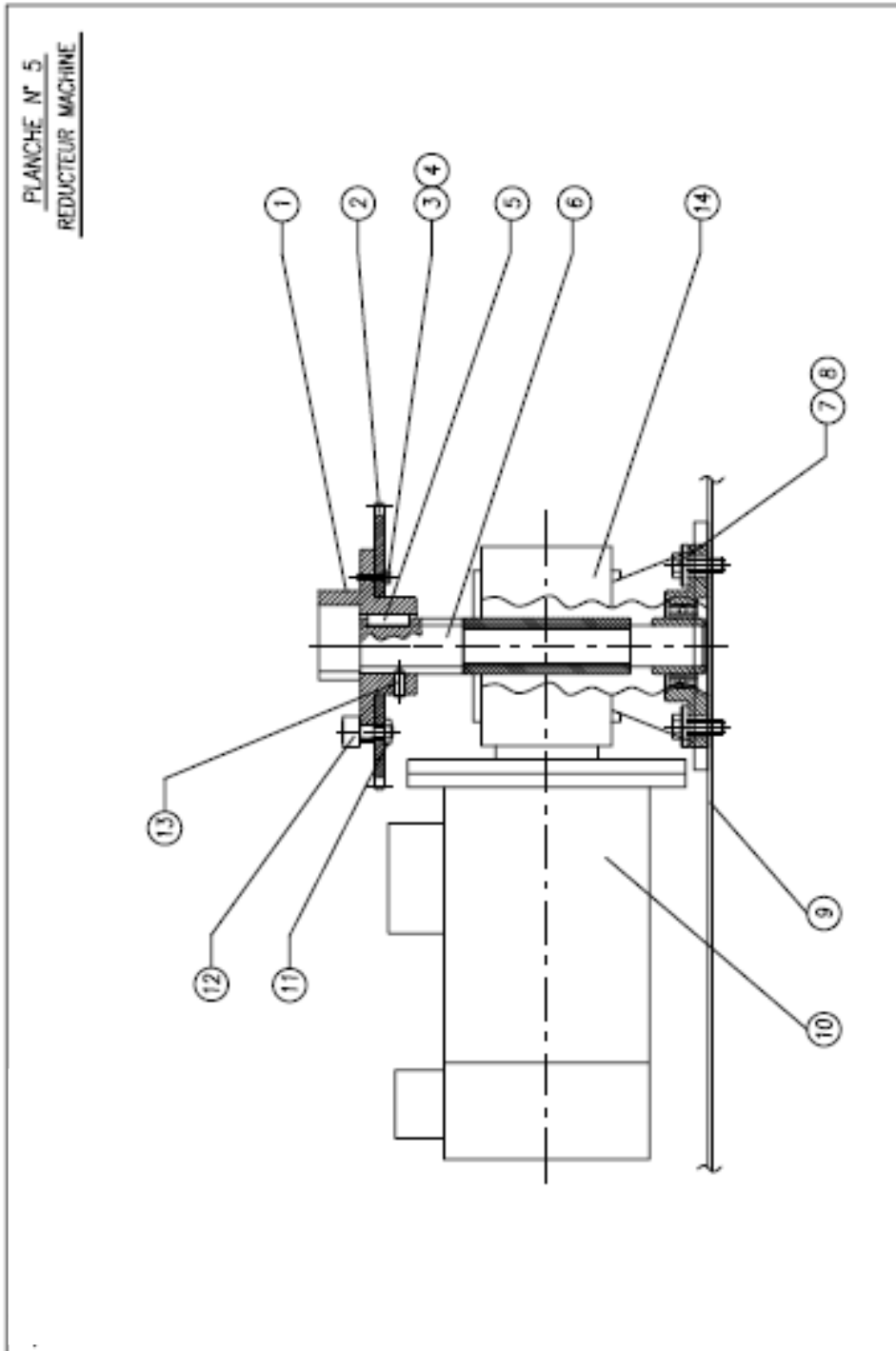
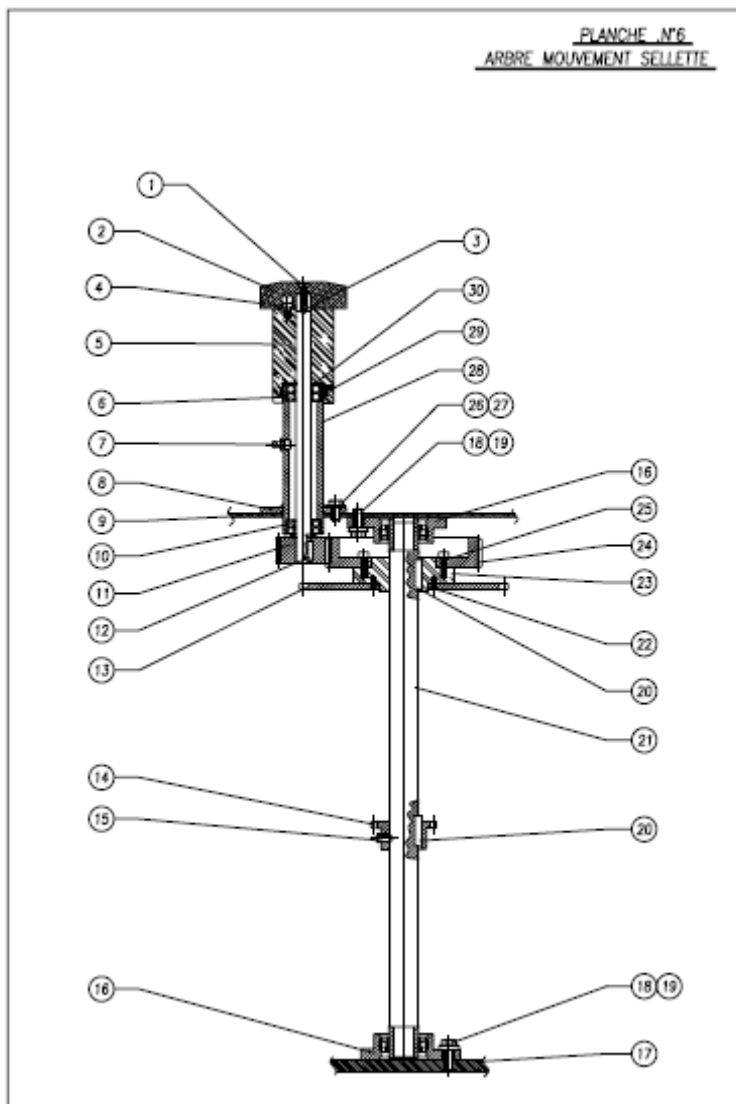
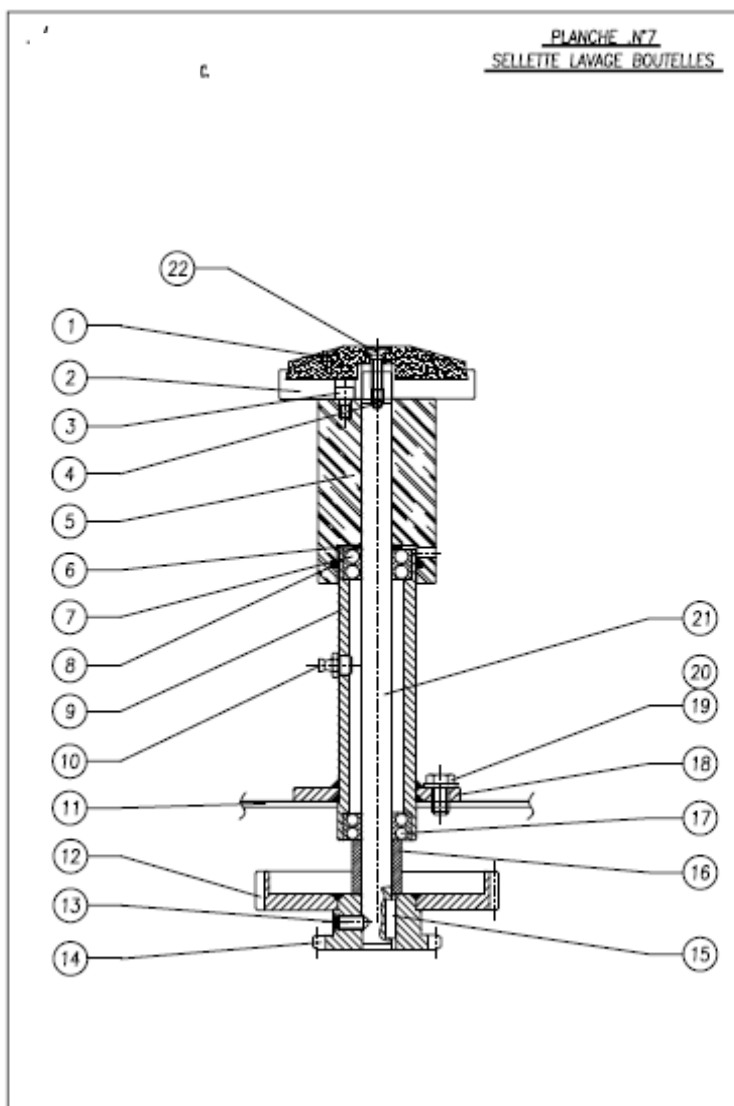
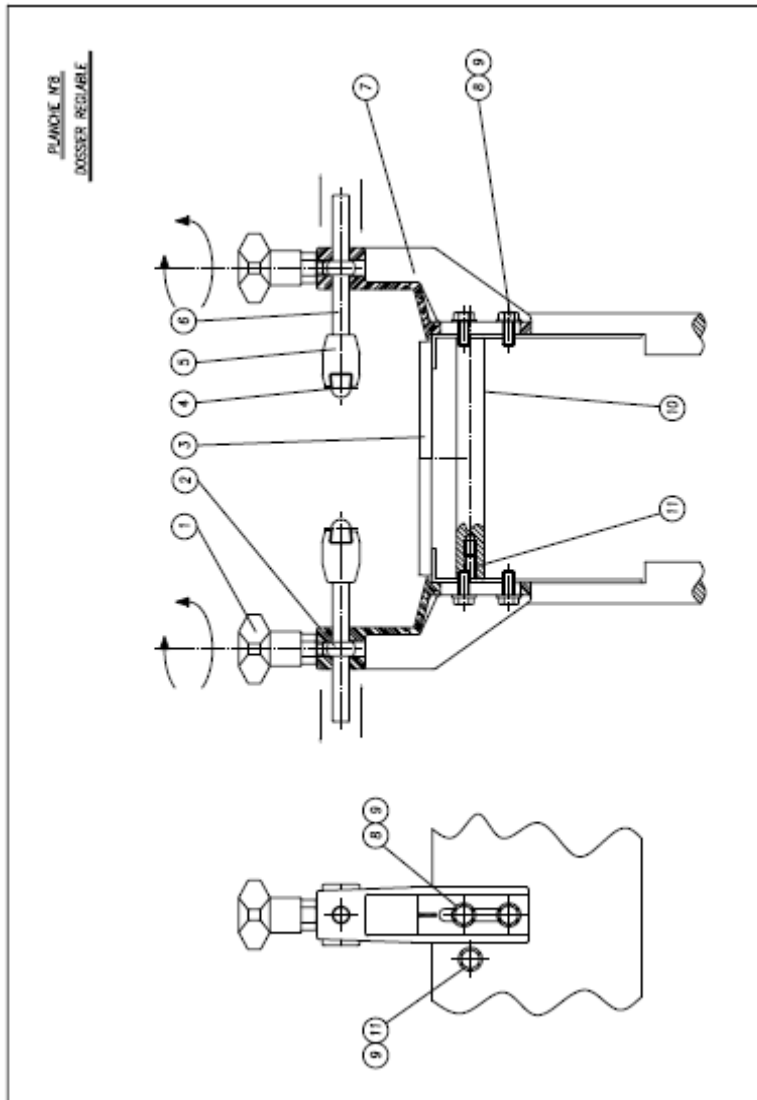
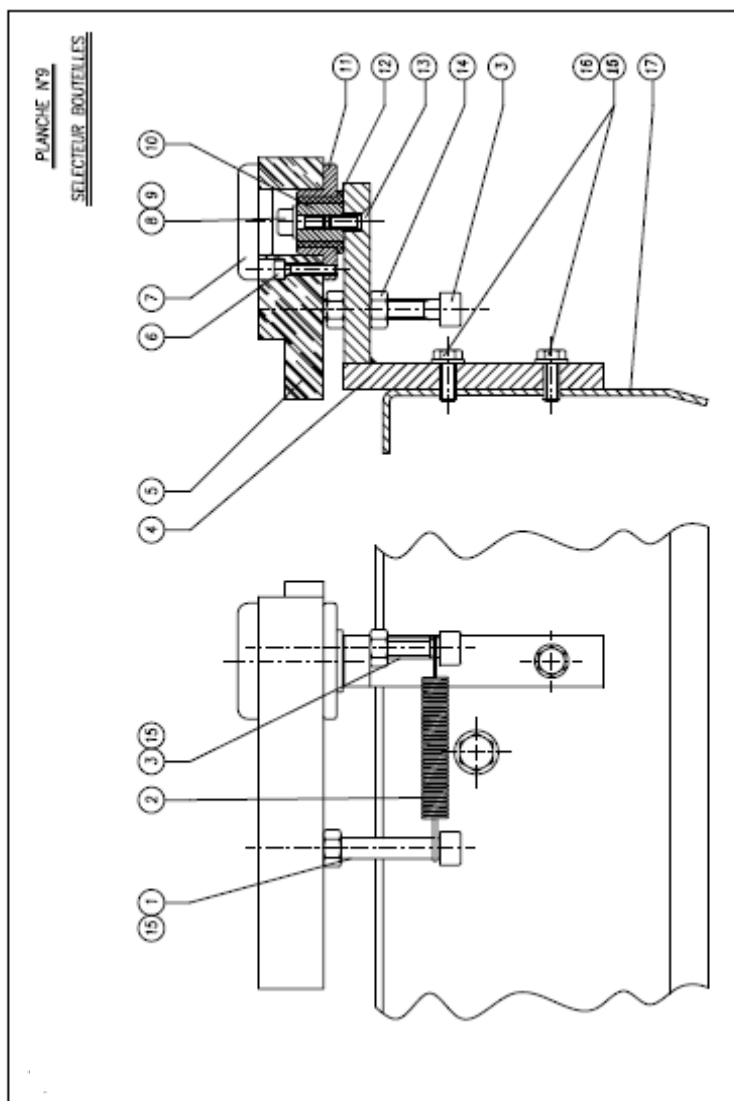


PLANCHE N°6
ARBRE MOUVEMENT SELLETTE









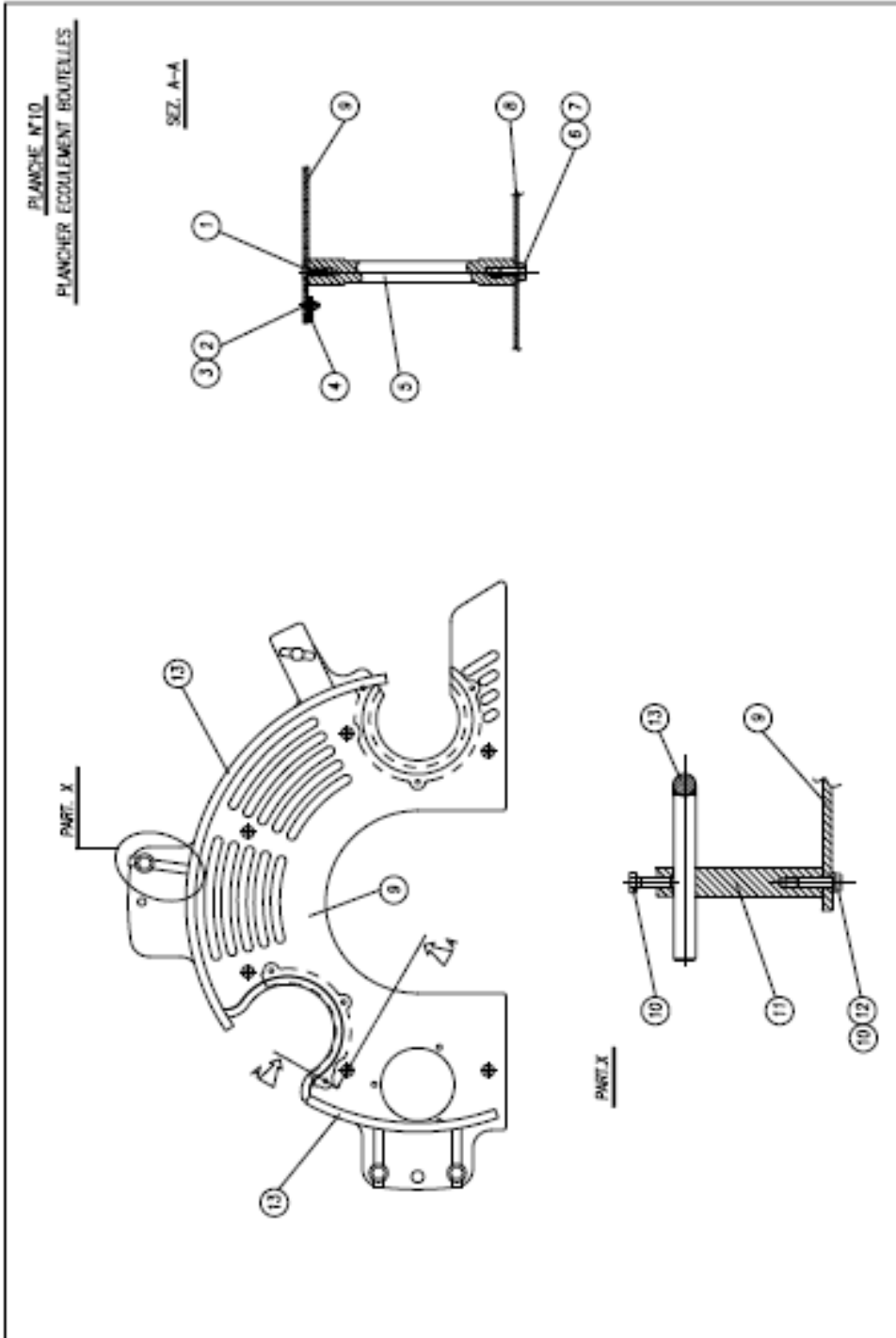
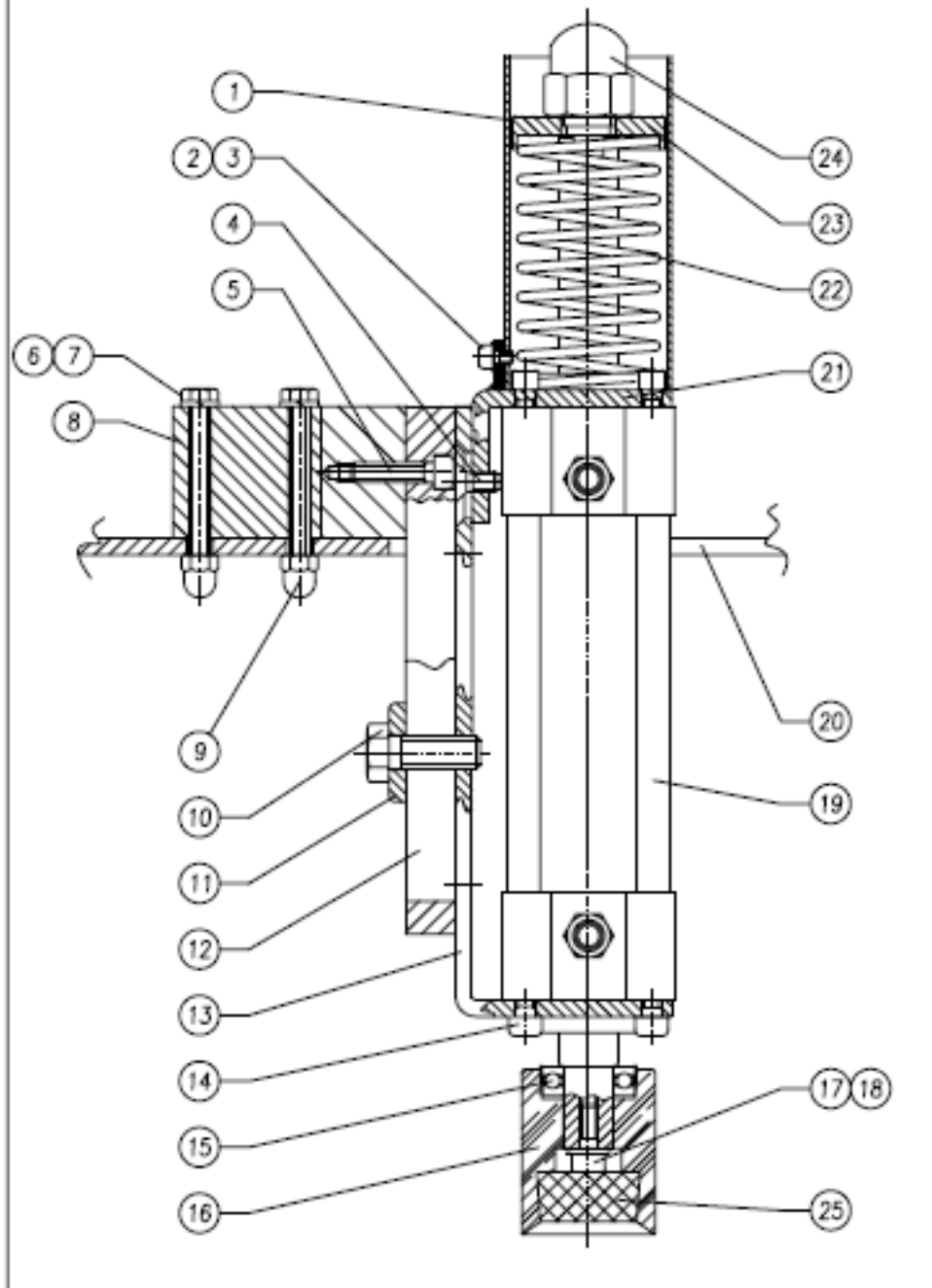


PLANCHE N°11
GROUPE REGLABLE BLOCAGE BOUTEILLES



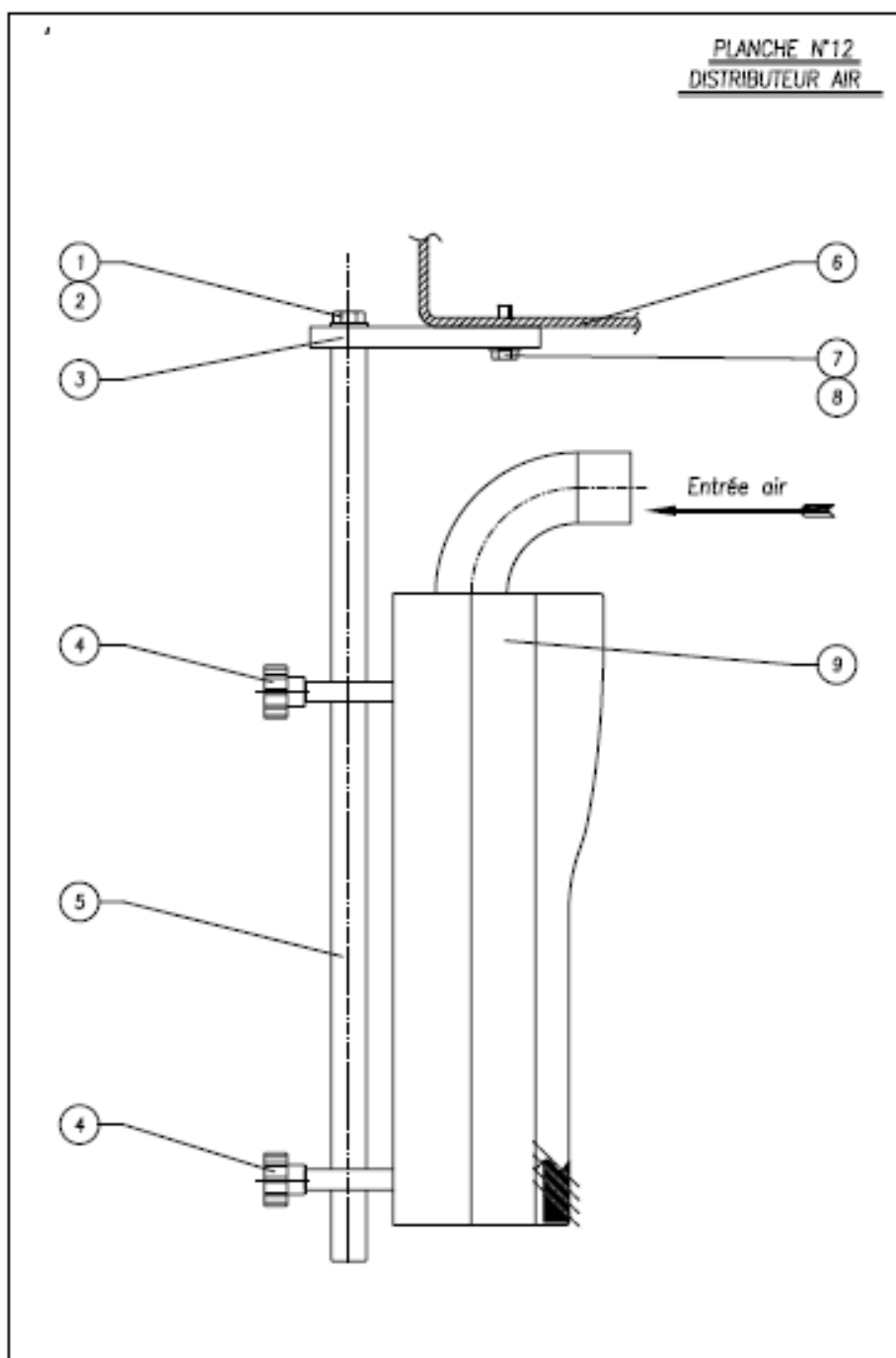


PLANCHE N°13
SUPPORTS REGLABLES

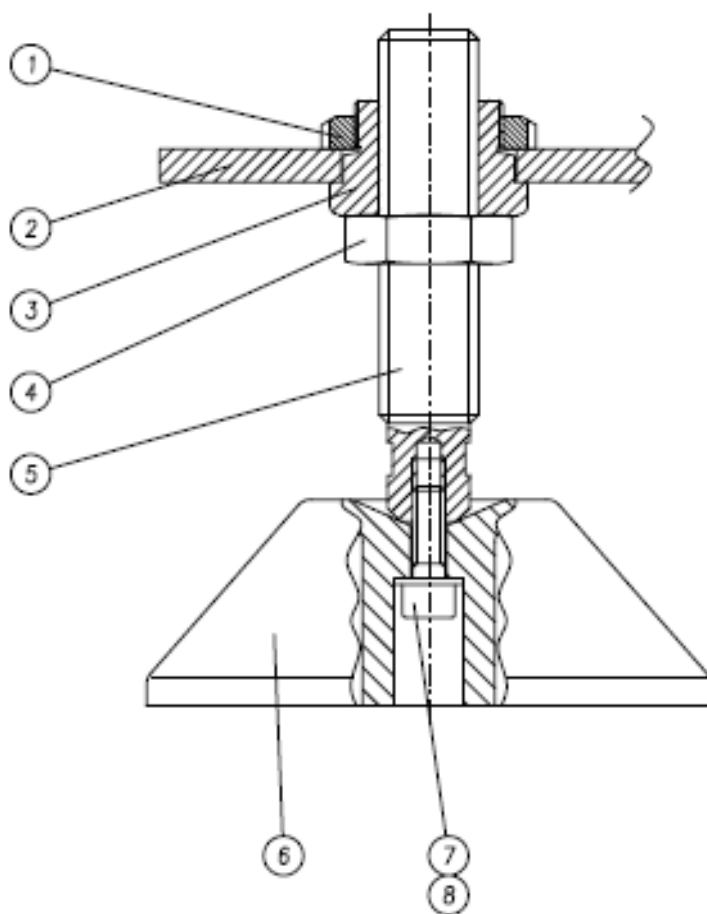
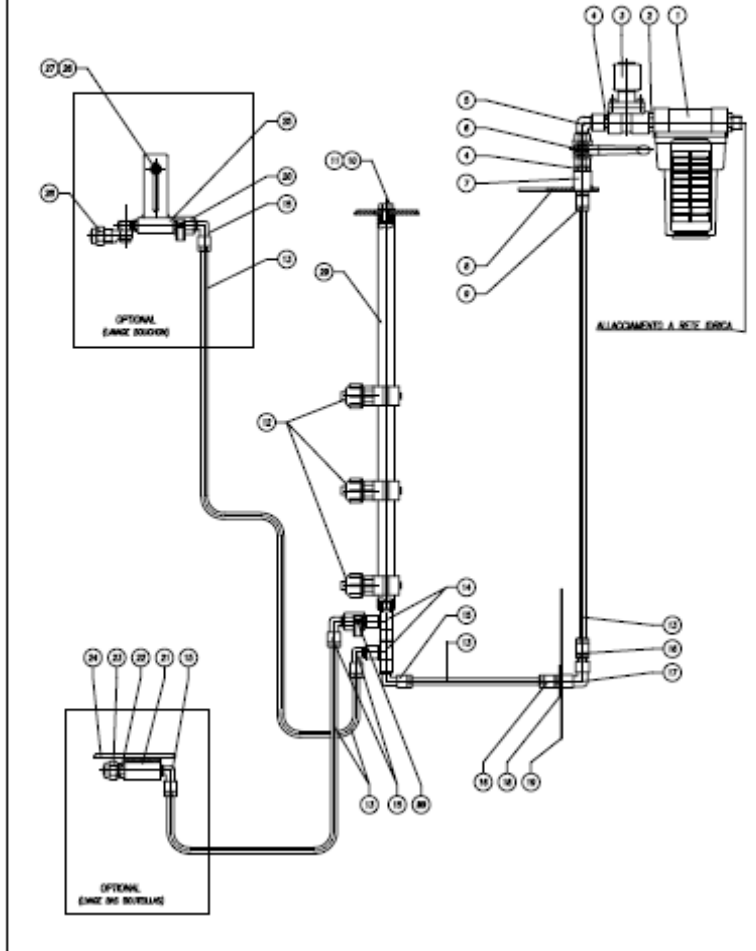
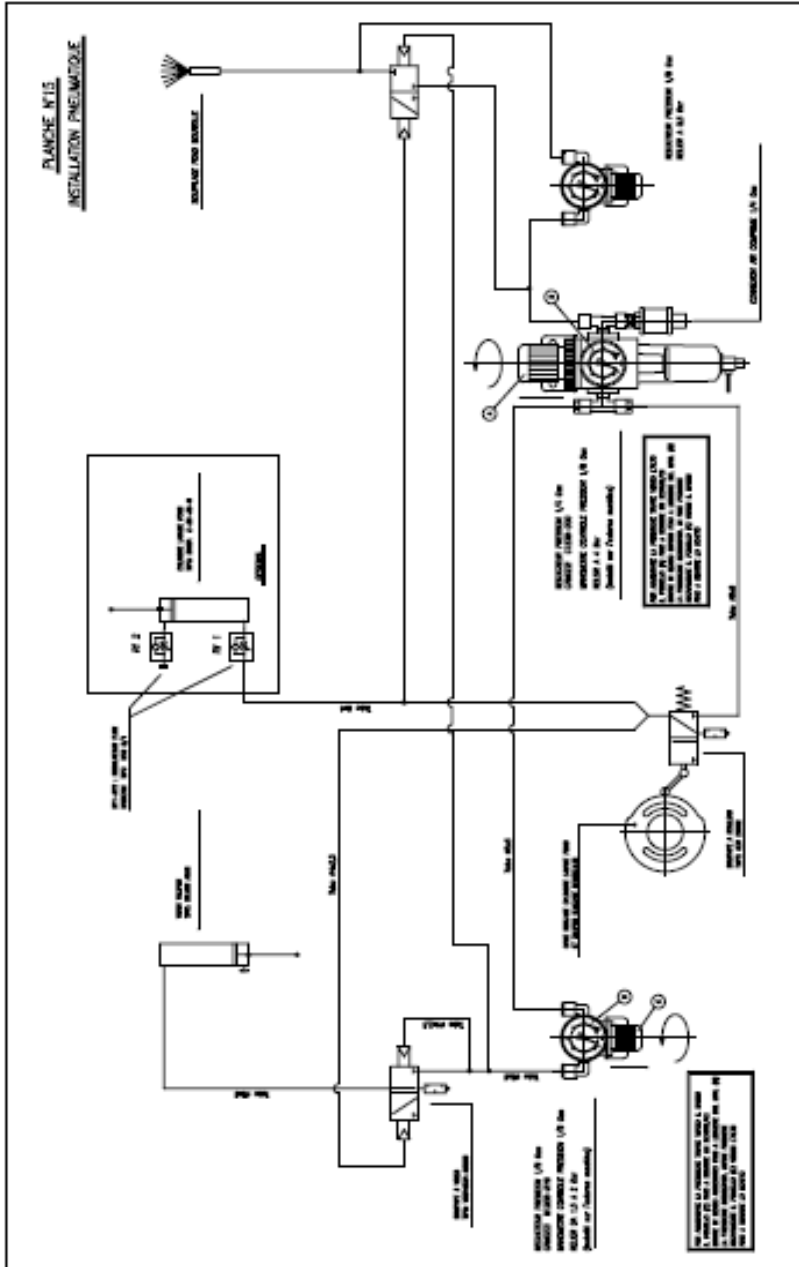
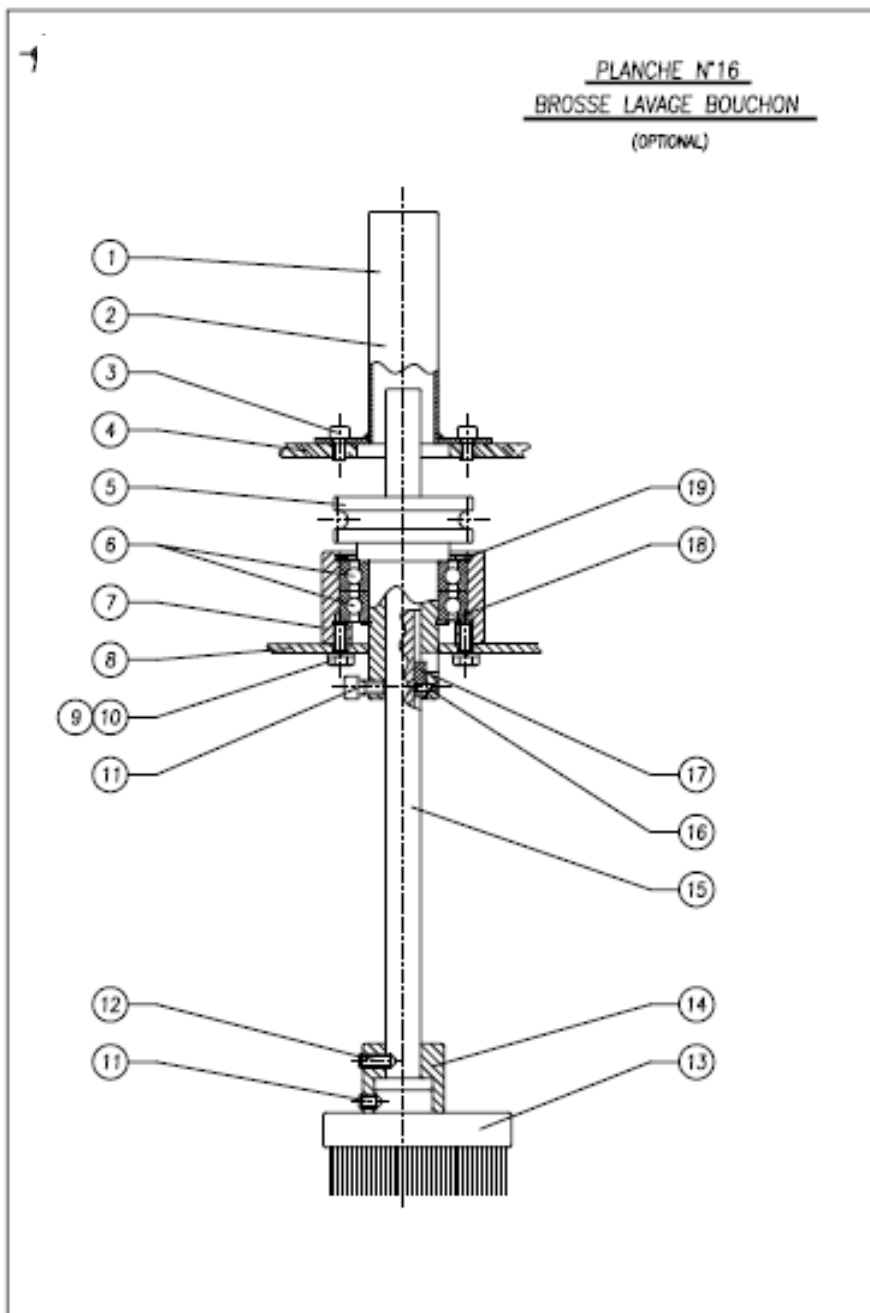


PLANCHE N°14
INSTALLATION DE L'EAU

LES ROBINETS EN POSITION 90° SONT FERMÉS







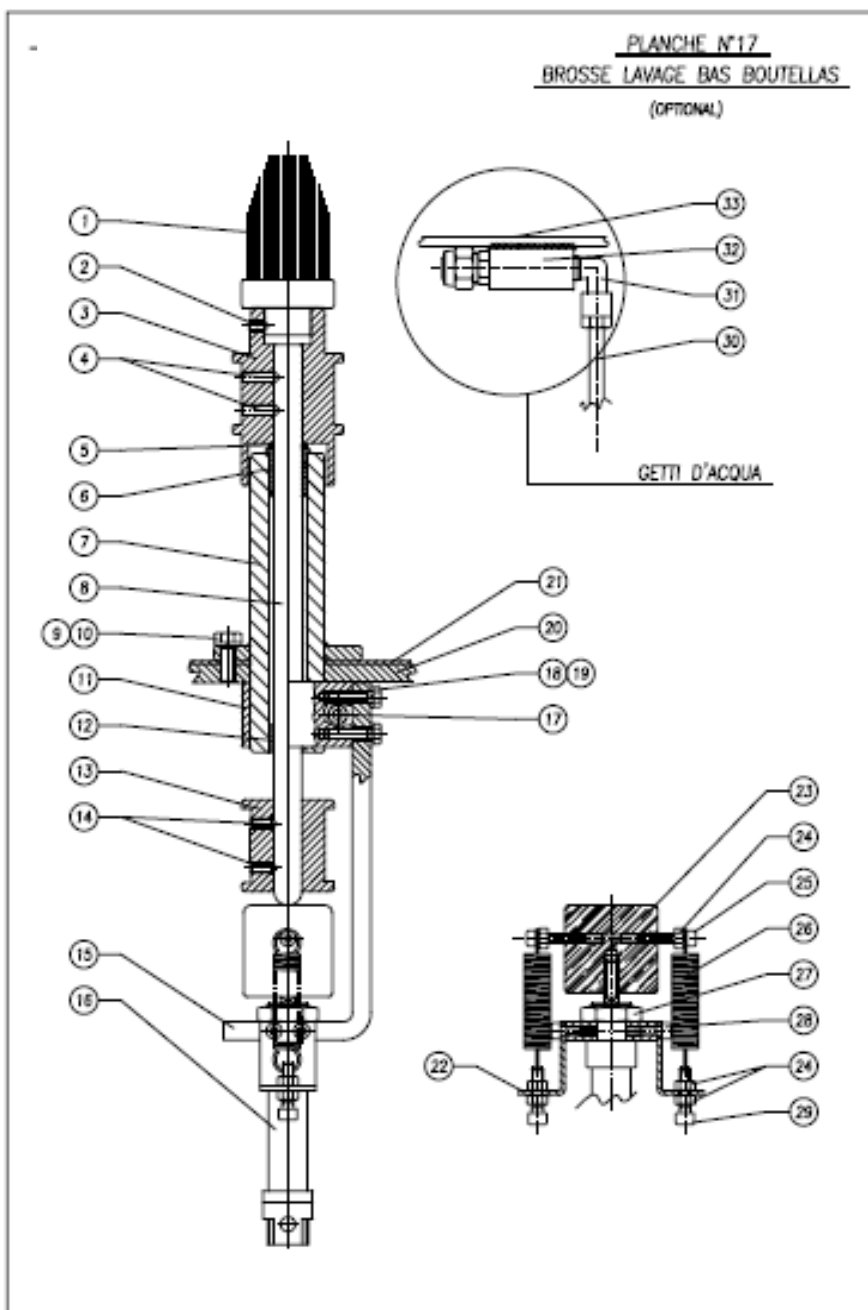


PLANCHE N°18
DESHUMIFICATEUR BOUCHON
(OPTIONAL)

